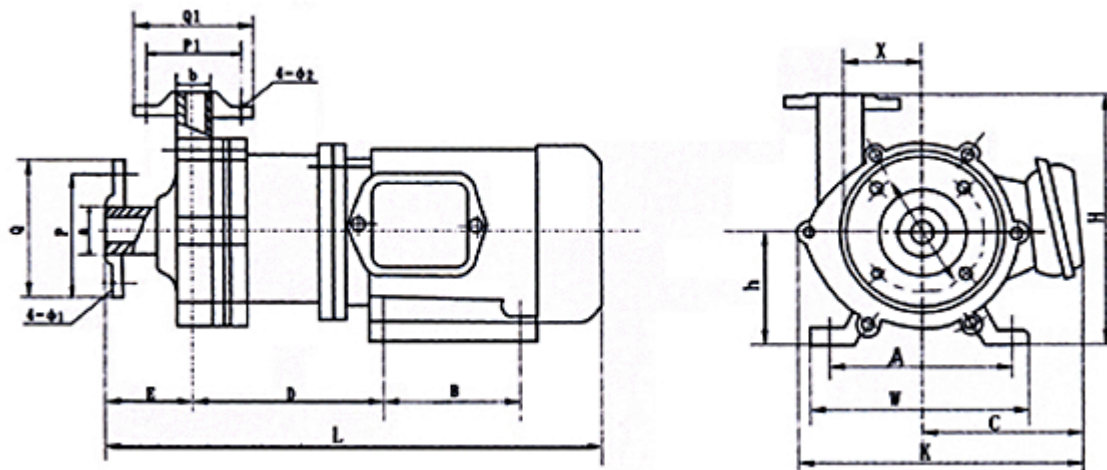


**Параметры магнитного насоса из нержавеющей стали серии CQ**

Модель	Калибр		Расход (м <sup>3</sup> /ч)	Напор (м)	Мощность (кВт)	Напряжение (В)	Материал
	Вход (мм)	Выход (мм)					
14CQ-5	14	10	1.2	5	0,12	220/380	нержавеющая сталь
16CQ-8	16	12	1,8	8	0,18	220/380	
20CQ-12	20	12	3	12	0,37	220/380	
25CQ-15	25	20	5,4	15	1.1	380	
32CQ-15	32	25	6.5	15	1.1	380	
32CQ-25	32	25	4.8	25	1.1	380	
40CQ-20	40	32	10	20	2.2	380	
40CQ-32	40	32	11,5	32	4	380	
50CQ-25	50	40	14,4	25	4	380	
50CQ-32	50	40	13,2	32	4	380	
50CQ-50	50	32	7,8	50	5.5	380	
65CQ-25	65	50	16,8	25	5.5	380	
65CQ-32	65	50	25	32	7,5	380	
80CQ-32	80	65	50	32	11	380	
50CQ-50	80	65	50	50	15	380	
100CQ-32	100	80	60	32	15	380	
100CQ-50	100	80	60	50	18,5	380	

Примечание: 16CQ-8 --- 100CQ-50 может оснащаться взрывозащищенным двигателем.

### Чертеж размеров магнитного насоса из нержавеющей стали серии CQ



Модель	A	B	C	D	E	L	H	h	b	W	K	X	a	отверстие с резьбой	P	P1	Q	Q1	$\phi1$	$\phi2$	Примечания	
14CQ-5	90	71	75	125	55	325	145	62	$\phi18$	110	130	51	$\phi22$	$\phi7$								Подключение к трубопроводу
16CQ-8	90	71	75	125	55	325	145	62	$\phi18$	110	130	51	$\phi22$	$\phi7$								
20CQ-12	100	80	105	120,5	59,5	310	160	73	$\phi18$	150	160	51	$\phi26$	$\phi9$								
25CQ-15	125	100	140	189,5	67,5	460	205	90		180	240	71,5		$\phi11$	75	65	100	90	12	10	Фланцевый	
32CQ-15	125	100	140	189,5	67,5	460	205	90		180	240	71,5		$\phi11$	90	75	120	100	14	12		
32CQ-25	125	100	140	189,5	67,5	460	230	90		180	253	80		$\phi11$	90	75	120	100	14	12		
40CQ-20	140	125	155	243	78	580	210	100		205	290	78,5		$\phi12$	100	90	130	120	14	14		
40CQ-32	190	140	190	271	80	620	260	112		245	336	91		$\phi12$	100	90	130	120	14	14		
50CQ-25	190	140	190	271	80	620	260	112		245	336	91		$\phi12$	110	100	140	130	14	14		
50CQ-40	216	140	210	335	80	720	315	132		280	340	91		$\phi12$	110	100	140	130	14	14		
50CQ-50	216	140	210	331	84	715	306	132		280	350	91		$\phi12$	110	90	140	120	14	14		
65CQ-25	216	140	210	290	80	695	280	132		280	350	91		$\phi12$	130	110	160	140	14	14		

65CQ-32	216	140	210	395	76	770	295	132		280	350	91		φ12	130	110	160	140	14	14	Насос высокого давления
25CQ-16-40	125	100	190	193	68	505	205	90		160	290	72		φ12	85	75	115	100	14	14	
40CQ-32-40	160	140	195	275	85	650	260	110		200	345	95		φ12	110	100	115	135	16	16	
50CQ-40-40	216	140	200	330	80	750	300	132		280	336	95		φ12	125	100	160	135	16	16	